

# Sparepartslist for

SBE/SIR 92 E Capacity 1500kg.



|   |   |  |
|---|---|--|
| Type :SBE/SIR 92                                    | Beskrivelse : <b>Oversigt reservedelslister (rustfri)</b><br>Description :<br>Beschreibung : <b>Übersicht Ersatzteillisten (Rostfrei)</b> | Gruppe nr.: 92000R i<br>Group No :<br>Gruppe nr. : |
| Oprettet : 27-09-2005<br>Establish :<br>Errichtet : | Revideret : 22-02-2018<br>Revision :<br>Revision :  | Rev. nr. :<br>Rev. no.<br>Rev. nr.                 |
|   |   | Side 1<br>Page<br>Blatt                            |

| nr.        | Benævnelse              | oprettet d.                  | udgæet d. |
|------------|-------------------------|------------------------------|-----------|
| 901400R    | Motor-part              | Motor-Chassis                |           |
| 901425R    | Motor-plade             | Motor Aufhang                |           |
| 920800R    | Mastpart –slæde         | Mast und Gabelträger         |           |
| 821210R    | Støtteben               | Stützbeine                   |           |
| 921202R    | Basis mastpart          | Basishub Mast                |           |
| 801520R    | Styrestang              | Deichselstange               |           |
| 802400R    | Ståplatform             | Standplattform               |           |
| 802301-2   | El-diagram motorstyring | Stromlaufplan Motor          |           |
| 802302-2   | El-diagram styrestang   | Stromlaufplan Deichselstange |           |
| 802303-3   | El-diagram servostyring | Stromlaufplan Servo Lenkung  |           |
| 802304-3   | El-diagram hydraulik    | Stromlaufplan Hydraulik      |           |
| 922005R    | Hydraulik diagram       | Laufplan Hydraulik           |           |
| 922025     | Pumpe                   | Pumpe                        |           |
| 150398     | Fordeler Box            | Verteiler Box                |           |
| Appendix 1 | Farvekoder              | Farbekoden                   |           |



|   |  |   |
|---|--|---|
| Type :EHLR 95 -<br>SBE/SR 90 –<br>SBE/SIR 92        | Beskrivelse : <b>Motorpart (Rustfri)</b><br>Description : <b>Motor-Chassis</b><br>Beschreibung : <b>Motor-Chassis (Rostfrei)</b> | Gruppe nr.: 901400R<br>Group No :<br>Gruppe nr. : |
| Oprettet : 10-08-2004<br>Establish :<br>Errichtet : | Revideret : 25-01-2018<br>Revision :<br>Revision :   | Rev. nr. :<br>Rev. no.<br>Rev. nr.                |
|   |  | Side 2<br>Page<br>Blatt                           |

| Pos.nr. | Stk. | Bestil. nr. | Benævnelse                      | oprettet d.                  | udgået d.             |
|---------|------|-------------|---------------------------------|------------------------------|-----------------------|
|         | 1    | 901401R     | Motor chassis                   | Chassis                      | Chassis               |
| 17      | 1    | 801401-13R  | Batterilåge, højre              | Batteriedeckel, Recht        | Battery cover         |
| 21      | 1    | 801401-19R  | Batterilåge, venstre            | Batteriedeckel, Links        | Battery cover         |
| 22      | 2    | 901402R     | Batteriskinne bagerst           | Batterieschiene              | Battery bar           |
| 24      | 1    | 901405R     | Bagstykke (med platform)        | Hinterstück (mit Plattform)  | Rear section          |
| 25      | 1    | 901406R     | Frontplade                      | Frontplatte                  |                       |
| 28      | 1    | 901407R     | Batterilåg                      | Batteriedeckel               | Battery cover         |
|         | 1    | 901461R     | Batterilåg Lithium              | Batteriedeckel Lithium       | Battery cover Lithium |
|         | 1    | 901465R     | Batterilåg AGM                  | Batteriedeckel AGM           | Battery cover AGM     |
|         | 1    | 150432      | Batteriindikator                | Batterieindikator            | Indicator             |
| 29      | 1    | 901408R     | Service låg                     | Servicedeckel                | Service cover         |
| 30      | 4    | 801404-01R  | Rør for batterirulle            | Batterierolle                | Battery roller        |
| 31      | 4    | 801404-02   | Aksel for batterirulle          | Achse für Batterierolle      | Axle                  |
| 32      | 8    | 100088R     | Leje                            | Lager                        | Bearing               |
| 35      | 4    | 801414      | Mellemstykke                    | Mittelstück                  | Middle piece          |
| 36      | 2    | 100099R     | Leje                            | Lager                        | Bearing               |
| 39      | 1    | SBE/SR 345  | Batteri                         | Batterie                     | Battery               |
| 40      | 1    | 150275-2    | Nødstop                         | Notausschalter               | Emergency stop        |
| 41      | 4    | 110177R     | Bolt                            | Bolz                         | Screw                 |
| 42      | 4    | 110204R     | Bolt                            | Bolz                         | Screw                 |
| 43      | 4    | 112050R     | Skive                           | Scheibe                      | Washer                |
| 44      | 4    | 111028R     | Møtrik                          | Mutter                       | Nut                   |
| 45      | 2    | 801413R     | Batteristop                     | Batteriestop                 | Battery bracket       |
| 48      | 8    | 110212R     | Skrue                           | Schraube                     | Screw                 |
| 49      | 2    | 110196R     | Bolt                            | Bolz                         | Screw                 |
| 50      | 8    | 111004R     | Møtrik                          | Mutter                       | Nut                   |
| 51      | 2    | 190148R     | Lås                             | Schloss                      | Lock                  |
| 51      | 1    | 190149      | Nøgle                           | Schlüssel                    | Key                   |
| 52      | 2    | 190147R     | Lås                             | Schloss                      | Lock                  |
| 52      | 1    | 190149      | Nøgle                           | Schlüssel                    | Key                   |
| 54      | 2    | 150299K     | Sikringsholder komplet          | Sicherungshalter komplet     | Fuse holder           |
| 56      | 3    | 150134A     | Isolationsbolt                  | Isolatorbolz                 | Isolation             |
| 57      | 2    | 901416      | Låsesikring                     | Schlossbeschlag              | Lock protection       |
| 59      | 1    | 901404R     | Bagstykke (uden platform)       | Hinterstück (ohne Plattform) | Rear section          |
| 62      | 1    | 802408R     | Motorplade afstiv.(u. platform) | Motorplatte Abstütz.         | Motorplate            |
| 64      | 5    | 190130R     | Dæmper                          | Dämpfer                      | Damper                |
| 65      | 2    | 190150R     | Lås                             | Schloss                      | Lock                  |
| 65      | 1    | 190151R     | Nøgle                           | Schlüssel                    | Key                   |
| 74      | 1    | 901408-1    | Gummi liste                     | Gummi liste                  | Rubber list           |
| 97      | 6    | 112002R     | Skive                           | Scheibe                      | Washer                |
| 100     | 4    | 112012R     | Skive                           | Scheibe                      | Washer                |
| 101     | 5    | 111026R     | Møtrik                          | Mutter                       | Nut                   |
| 128     | 4    | 110018R     | Bolt                            | Bolz                         | Screw                 |
| 130     | 1    | 150395      | Ladestik                        | Ladestecker                  | Plug                  |
| 131     | 1    | 150394      | Ladestik                        | Ladestecker                  | Plug                  |
| 132     | 1    | 150394-1    | Håndtag for ladestik            | Griff für Ladestecker        | Handle                |
| 133     | 2    | 110157R     | Skrue                           | Schraube                     | Screw                 |
| 136     | 1    | 150375      | Accumeter                       | Batterieindikator            | Accumeter             |
| 139     | 1    | 801427R     | Ring                            | Ring                         | Ring                  |
| 140     | 2    | 110175R     | Skrue                           | Bolz                         | Screw                 |





|   |   |   |
|---|---|---|
| Type :EHLR95–<br>SBE/SR90-<br>SBE/SIR92             | Beskrivelse : <b>Motorplade (Rustfri)</b><br>Description : <b>Motor plate</b><br>Beschreibung : <b>Motor Aufhang (Rostfrei)</b> | Gruppe nr.: 901425R<br>Group No :<br>Gruppe nr. : |
| Oprettet : 05-05-2004<br>Establish :<br>Errichtet : | Revideret : 06-11-2023<br>Revision :<br>Revision :  | Rev. nr. :<br>Rev. no.<br>Rev. nr.                |
|   |   | Side 2<br>Page<br>Blatt                           |

| Pos.nr. | Stk. | Bestil. nr. | Benævnelse                | oprettet d.                  | udgået d.        |
|---------|------|-------------|---------------------------|------------------------------|------------------|
| 1       | 1    | 901403R     | Motorplade                | Motorplatte                  | Motorplate       |
| 5       | 1    | 801403-08   | Tandhjul for servo        | Zahnrad für Servo-Lenkung    | Sprocket         |
| 6       | 2    | 801403-09   | Tandhjul for kædestrammer | Zahnrad für Kettenbespannung | Sprocket         |
| 8       | 1    | 801422      | Kurveskive komplet, H     | Kurvenscheibe, Recht         | Cam disk         |
| 9       | 1    | 801423      | Kurveskive komplet, V     | Kurvenscheibe, Links         | Cam disk         |
| 10      | 2    | 150141      | Magnetbremse              | Magnetbremse                 | Brake            |
| 11      | 6    | 110018R     | Sætskrue                  | Schraube                     | Screw            |
| 15      | 4    | 110042R     | Bolt                      | Bolz                         | Screw            |
| 16      | 2    | 195004-7    | Drejeflange komplet       | Upperpart assy               | Oberteil komplet |
| 17      | 1    | 170010-1    | Motor, Højre              | Motor, Rechts                | Motor, Right     |
| 17      | 1    | 170010-2    | Motor, Venstre            | Motor, Links                 | Motor, Left      |
| 17      | 2    | 150397      | Kul-sæt                   | Kohlenbürstensatz            | Brushes          |
| 18      | 2    | 100053      | Bøsning                   | Buchse                       | Bush             |
| 19      | 1    | 901411R     | Pumpebeslag               | Pumpenbeschlag               | Pumpbracket      |
| 20      | 3    | 190142-2    | Dæmper                    | Dämpfer                      | Absorber         |
| 21      | 1    | 901412R     | Pumpebeslag               | Pumpenbeschlag               | Pumpbracket      |
| 22      | 1    | 150362-1    | Motorstyring              | Motorsteuerung               | Motor controller |
| 23      | 2    | 901413R     | Holder                    | Halter                       | Clamp            |
| 24      | 1    | 150423-2    | Potentiometer             | Potentiometer                | Resistor         |
| 25      | 1    | 901414R     | Konsol for potentiometer  | Konsole für Potentiometer    | Fixtur           |
| 26      | 1    | 150368-5    | Terminal                  | Treminal                     | Connector        |
| 27      | 1    | 150368      | Servomotor                | Motor für Servo Lenkung      | Power steering   |
| 28      | 1    | 150368-16   | Manchet                   |                              |                  |
| 29      | 5    | 110094R     | Bolt                      | Bolz                         | Screw            |
| 30      | 6    | 112002R     | Skive                     | Scheibe                      | Washer           |
| 31      | 2    | 100051      | Bøsning                   | Buchse                       | Bush             |
| 33      | 1    | 150398      | Fordelerbox               | Verteilerbox                 | Connectorbox     |
| 37      | 2    | 110040R     | Bolt                      | Bolz                         | Screw            |
| 38      | 16   | 112012R     | Fjederskive               | Scheibe                      | Washer           |
| 39      | 9    | 110026R     | Bolt                      | Bolz                         | Screw            |
| 40      | 10   | 112005R     | Skive                     | Scheibe                      | Washer           |
| 41      | 6    | 111001R     | Møtrik                    | Mutter                       | Nut              |
| 42      | 4    | 110026R     | Bolt                      | Bolz                         | Screw            |
| 43      | 6    | 112009R     | Fjederskive               | Scheibe                      | Washer           |
| 46      | 2    | 190146      | Rørholder                 | Rohrhalter                   |                  |
| 47      | 2    | 150142      | Nav for bremse            | Nabe für Bremse              |                  |
| 48      | 2    | 150143      | Bremsekskive              | Bremsenscheibe               |                  |





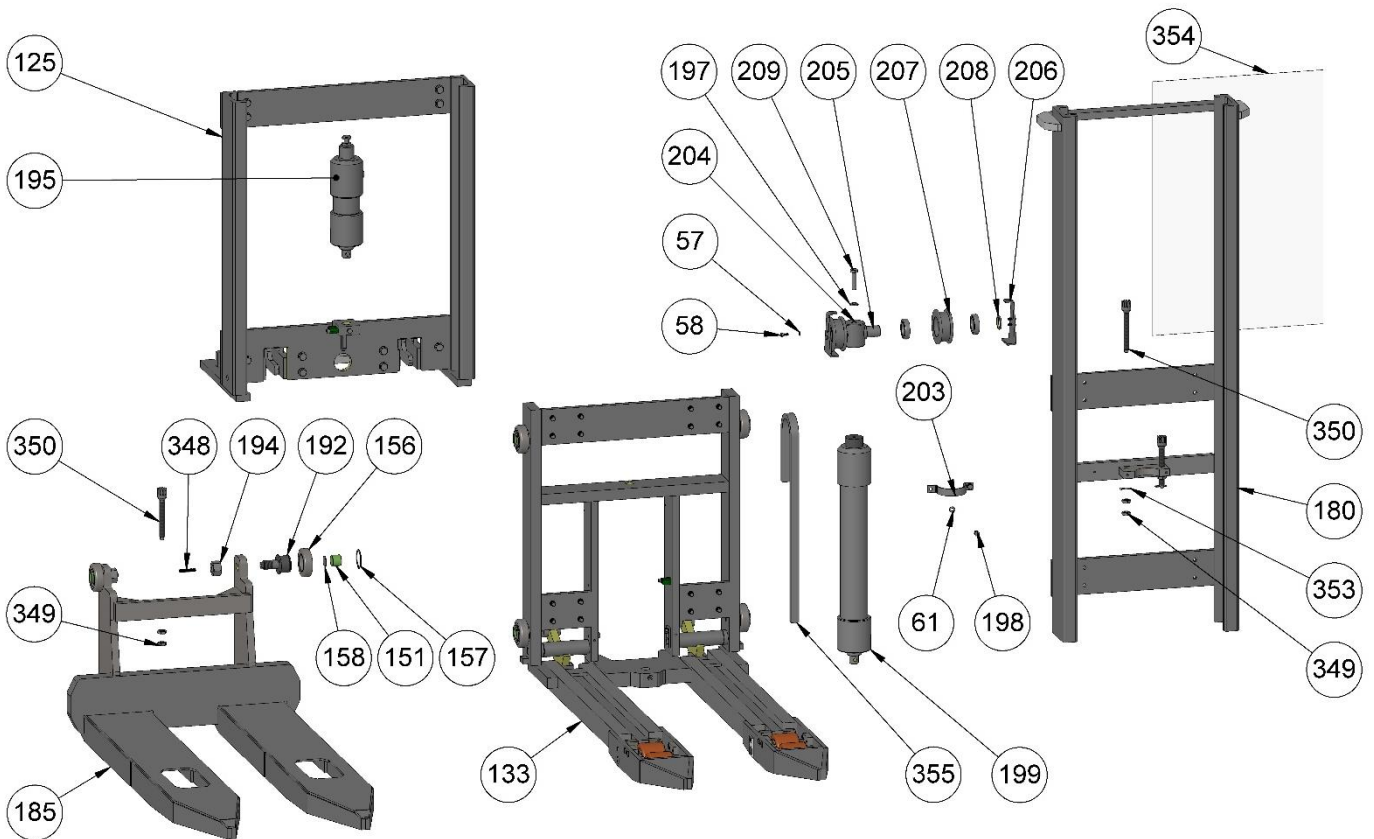
|   |   |   |
|---|---|---|
| Type :EHLR95–<br>SBE/SR90-<br>SBE/SIR92             | Beskrivelse : <b>Motorplade (Rustfri)</b><br>Description : <b>Motor plate</b><br>Beschreibung : <b>Motor Aufhang (Rostfrei)</b> | Gruppe nr.: 901425R<br>Group No :<br>Gruppe nr. : |
| Oprettet : 05-05-2004<br>Establish :<br>Errichtet : | Revideret : 06-11-2023<br>Revision :<br>Revision :  | Rev. nr. :<br>Rev. no.<br>Rev. nr.                |
|   |   | Side 4<br>Page<br>Blatt                           |

| Pos.nr. | Stk. | Bestil. nr. | Benævnelse             | oprettet d.              | udgået d.           |
|---------|------|-------------|------------------------|--------------------------|---------------------|
| 49      | 2    | 150143A     | Friktionsskive         | Frictionsscheibe         |                     |
| 50      | 2    | 118008      | Pasfeder               | Keil                     |                     |
| 51      | 2    | 113000R     | Låsering               | Seegerring               |                     |
| 53      | 6    | 112013-1R   | Fjederskive            | Scheibe                  | Washer              |
| 54      | 1    | 120030      | Fjeder                 | Feder                    | Spring              |
| 55      | 1    | 150354-1    | Blæser                 | Bläser                   | Fan                 |
| 60      | 2    | 801424R     | Aksel for kædestyr     | Achse                    | Shaft               |
| 62      | 2    | 111027R     | Møtrik                 | Mutter                   | Nut                 |
| 63      | 1    | 801426      | Gvindstykke            |                          | Thread              |
| 64      | 2    | 180008      | Drivhjul, vulkollan    | Antriebsrad, Vulkollan   | Driving wheel       |
| 64      | 2    | 180008C     | Drivhjul, kisel        | Antriebsrad, Besandete   | Driving wheel       |
| 64      | 10   | 195004-6    | Skive                  | Washer                   | Scheibe             |
| 64      | 10   | 195004-10   | Bolt                   | Bolz                     | Screw               |
| 64      | 10   | 111006-1R   | Møtrik                 | Mutter                   | Nut                 |
| 64      | 10   | 190164      | Møtrik prop            |                          |                     |
| 65      | 1    | 901410      | Plade for EHLR pumpe   | Platte für EHL Pumpe     | Bracket             |
| 66      | 4    | 110018R     | Bolt                   | Bolz                     | Screw               |
| 67      | 4    | 111020R     | Møtrik                 | Mutter                   | Nut                 |
| 68      | 4    | 110054R     | Bolt                   | Bolz                     | Screw               |
| 69      | 8    | 112026R     | Skive                  | Scheibe                  | Washer              |
| 70      | 1    | 801403-10R  | Kæde f.servostyring,   | Kette für Servo Lenkung  | Chain               |
| 71      | 4    | 140019R     | Kædeled, lige          | Kettenglied              | Chain piece         |
| 72      | 1    | 140024R     | Kædeled, forkrøbbet    | Kettenglied, verkrüppelt | Chain piece         |
| 72      | 8    | 112015R     | Skive                  | Scheibe                  | Washer              |
| 73      | 12   | 112044R     | Skive                  | Scheibe                  | Washer              |
| 74      | 2    | 111004R     | Møtrik                 | Mutter                   | Nut                 |
| 77      | 2    | 150245      | Bøjle                  |                          |                     |
| 78      | 4    | 110058R     | Skrue                  | Schraube                 | Screw               |
| 79      | 1    | 110066R     | Skrue                  | Schraube                 | Screw               |
| 81      | 14   | 110068R     | Skrue                  | Schraube                 | Screw               |
| 82      | 2    | 110060R     | Sætskrue               | Schraube                 | Screw               |
| 83      | 4    | 110055R     | Sætskrue               | Schraube                 | Screw               |
| 84      | 19   | 110074R     | Sætskrue               | Schraube                 | Screw               |
| 85      | 1    | 115034R     | Stift                  | Stift                    | Pin                 |
| 86      | 6    | 110245R     | Bolt                   | Bolz                     | Screw               |
| 87      | 2    | 110057R     | Skrue                  | Schraube                 | Screw               |
| 88      | 1    | 190136      | Dæmper                 | Dämpfer                  | Absorber            |
| 89      | 1    | 195004-13   | Manchet                |                          |                     |
| 90      | 1    | 195004-2    | Tandhjul               | Zahnrad                  | Sprocket            |
| 91      | 1    | 118009      | Skive                  | Scheibe                  | Washer              |
| 92      | 1    | 195004-9    | Møtrik                 | Mutter                   | Nut                 |
| 93      | 1    | 195004-8    | O-ring                 | Dichtung                 | seal                |
| 94      | 1    | 195004-3    | Leje                   | Lager                    | Bearing             |
| 95      | 1    | 195004-4    | Leje                   | Lager                    | Bearing             |
| 96      | 1    | 150423      | Styring for servomotor | Steuerung für Servo      | Controller          |
| 97      | 1    | 901435-01   | Konsol                 | Konsole                  | Fixtur              |
| 98      | 2    | 112041R     | Skive                  | Scheibe                  | Washer              |
| 99      | 2    | 195004      | Gearkasse med leje     | Getriebe mit Lager       | Gearbox w. Bearing  |
| 100     | 2    | 195004-1    | Gearkasse uden leje    | Getriebe ohne Lager      | Gearbox wo. Bearing |

|   |   |   |
|---|---|---|
| Type :SBE/SIR 92                                    | Beskrivelse : <b>Mastpart/gaffelslæde ( rustfri )</b><br>Description :<br>Beschreibung : <b>Mast / Gabelträger ( Rostfrei )</b> | Gruppe nr.: 920800R<br>Group No :<br>Gruppe nr. : |
| Oprettet : 30-05-2005<br>Establish :<br>Errichtet : | Revideret :20-04-2018<br>Revision :<br>Revision :   | Rev. nr. :<br>Rev. no.<br>Rev. nr.                |
|   |   | Side 1<br>Page<br>Blatt                           |

Pos.nr. Stk. Bestil. nr. Benævnelse oprettet d. udgæt d.

Fra maskin nr. 177939

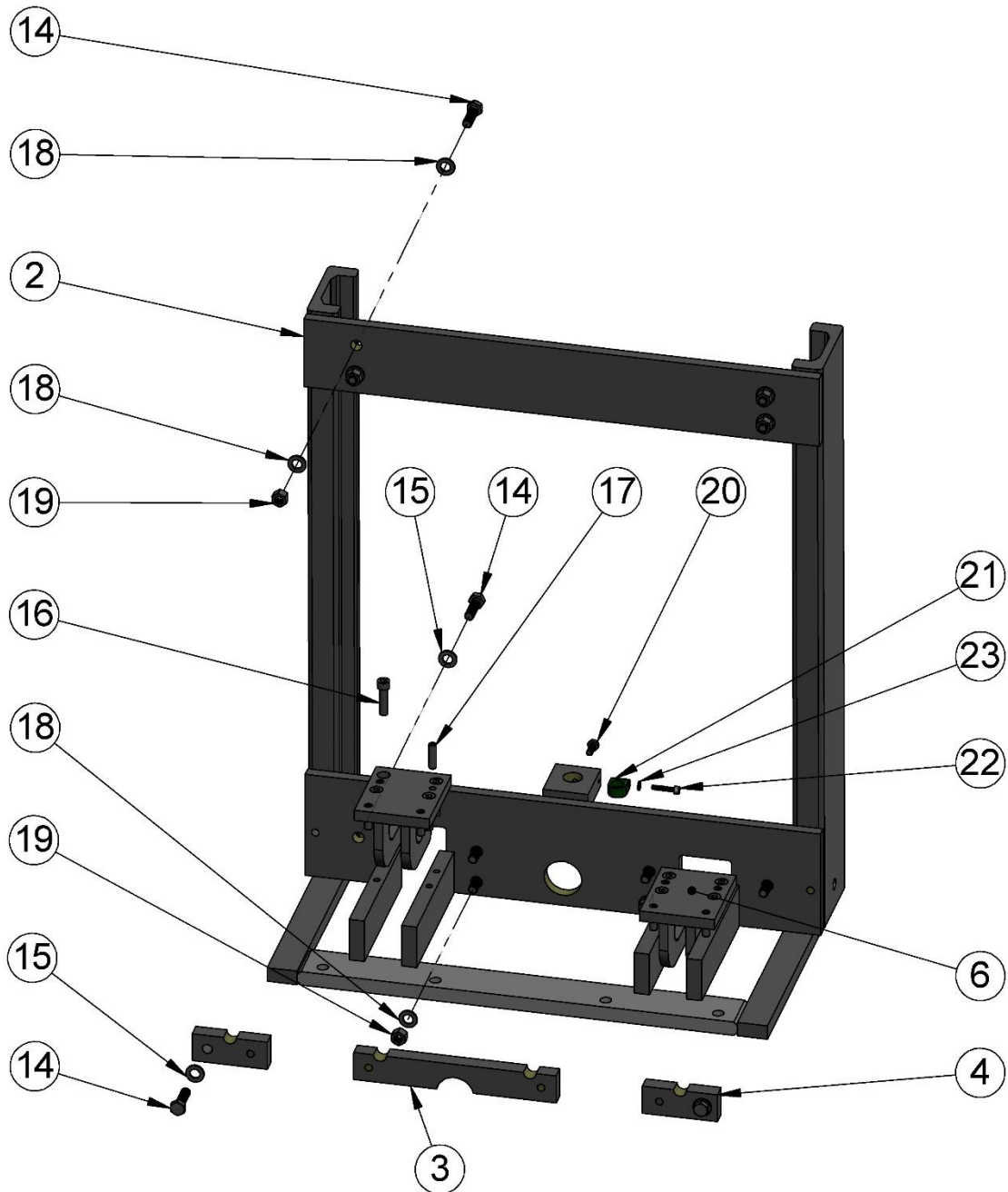


|   |   |   |
|---|---|---|
| Type :SBE/SIR 92                                    | Beskrivelse : <b>Mastpart/gaffelslæde ( rustfri )</b><br>Description :<br>Beschreibung : <b>Mast / Gabelträger ( Rostfrei )</b> | Gruppe nr.: 920800R<br>Group No :<br>Gruppe nr. : |
| Oprettet : 30-05-2005<br>Establish :<br>Errichtet : | Revideret :20-04-2018<br>Revision :<br>Revision :   | Rev. nr. :<br>Rev. no.<br>Rev. nr.                |
|   |   | Side 2<br>Page<br>Blatt                           |

| Pos.nr. | Stk. | Bestil. nr. | Benævnelse              | oprettet d. | udgået d.        |
|---------|------|-------------|-------------------------|-------------|------------------|
| 57      | 4    | 112013R     | Skive                   |             | Scheibe          |
| 58      | 4    | 110040R     | Skrue                   |             | Schraube         |
| 61      | 3    | 112009R     | Skive                   |             | Scheibe          |
| 125     | 1    | 921202R     | Basis mastpart          |             | Basishub Mast    |
| 133     | 1    | 821210R     | Støttebenspart          |             | Stützbeine       |
| 151     | 8    | 801207      | Maststyr                |             | Führung          |
| 156     | 8    | 100101R     | Leje                    |             | Lager            |
| 157     | 8    | 113001R     | Låsering                |             | Seegerring       |
| 158     | 8    | 801206R     | Skive                   |             | Scheibe          |
| 180     | 1    | 900801R     | Mast                    |             | Mast             |
| 185     | 1    | 821251R     | Gaffelslæde             |             | Gabel Träger     |
| 192     | 4    | 801205R     | Lejetap                 |             | Lager Zapf       |
| 194     | 4    | 111033R     | Møtrik                  |             | Mutter           |
| 195     | 1    | 160135R     | Cylinder                |             | Zylinder         |
| 195     | 1    | 131043R     | Pakningssæt             |             | Reparatursatz    |
| 195     | 1    | 160130R     | Prop                    |             |                  |
| 197     | 1    | 112011R     | Skive                   |             | Scheibe          |
| 198     | 2    | 110026R     | Skrue                   |             | Schraube         |
| 199     | 1    | 160xxxR     | Cylinder                |             | Zylinder         |
| 199     | 1    | 131043R     | Pakningssæt             |             | Reparatursatz    |
| 199     | 1    | 160130R     | Prop                    |             |                  |
| 203     | 1    | 801153R     | Bøjle                   |             |                  |
| 204     | 1    | 801208R     | Holder f kæderulleaksel |             | Halter für Achse |
| 205     | 1    | 801209R     | Kæderulleaksel          |             | Achse            |
| 206     | 2    | 801212R     | Fingerbeskyttelse       |             | Abdeckung        |
| 207     | 2    | 801213R     | Kæderulle               |             | Kettenrolle      |
| 208     | 2    | 801211      | Skive                   |             | Scheibe          |
| 209     | 1    | 110208R     | Bolt                    |             | Bolz             |
| 348     | 4    | 110211R     | Pinolskrue              |             | Schraube         |
| 349     | 8    | 111034R     | Møtrik                  |             | Mutter           |
| 350     | 4    | 801237R     | Kædebolt                |             | Kettenbolz       |
| 353     | 4    | 116006R     | Split                   |             | Vorstecker       |
| 354     | 1    | 920802      | Fingerbeskyttelse       |             | Abdeckung        |
| 354     | 6    | 190160      | Gummitylle              |             |                  |
| 354     | 6    | 901210      | Rør                     |             | Rohr             |
| 354     | 6    | 110230R     | Skrue                   |             | Schraube         |
| 355     | 2    | 140xxxR     | Kæde                    |             | Kette            |
| 355     | 4    | 140034R     | Split                   |             | Vorstecker       |
| 355     | 8    | 112015R     | Skive                   |             | Scheibe          |

|   |  |   |
|---|--|---|
| Type :EHLR 95 –<br>SBE/SIR 92                       | Beskrivelse : <b>Basis mastpart (Rustfri)</b><br>Description :<br>Beschreibung : <b>Basishub Mast (Rostfrei)</b> | Gruppe nr.: 921202R<br>Group No :<br>Gruppe nr. : |
| Oprettet : 18-03-2004<br>Establish :<br>Errichtet : | Revideret : 16-04-2018<br>Revision :<br>Revision :   | Rev. nr. :<br>Rev. no.<br>Rev. nr.                |
|   |  | Side 1<br>Page<br>Blatt                           |

Pos.nr. Stk. Bestil. nr. Benævnelse oprettet d. udgået d.



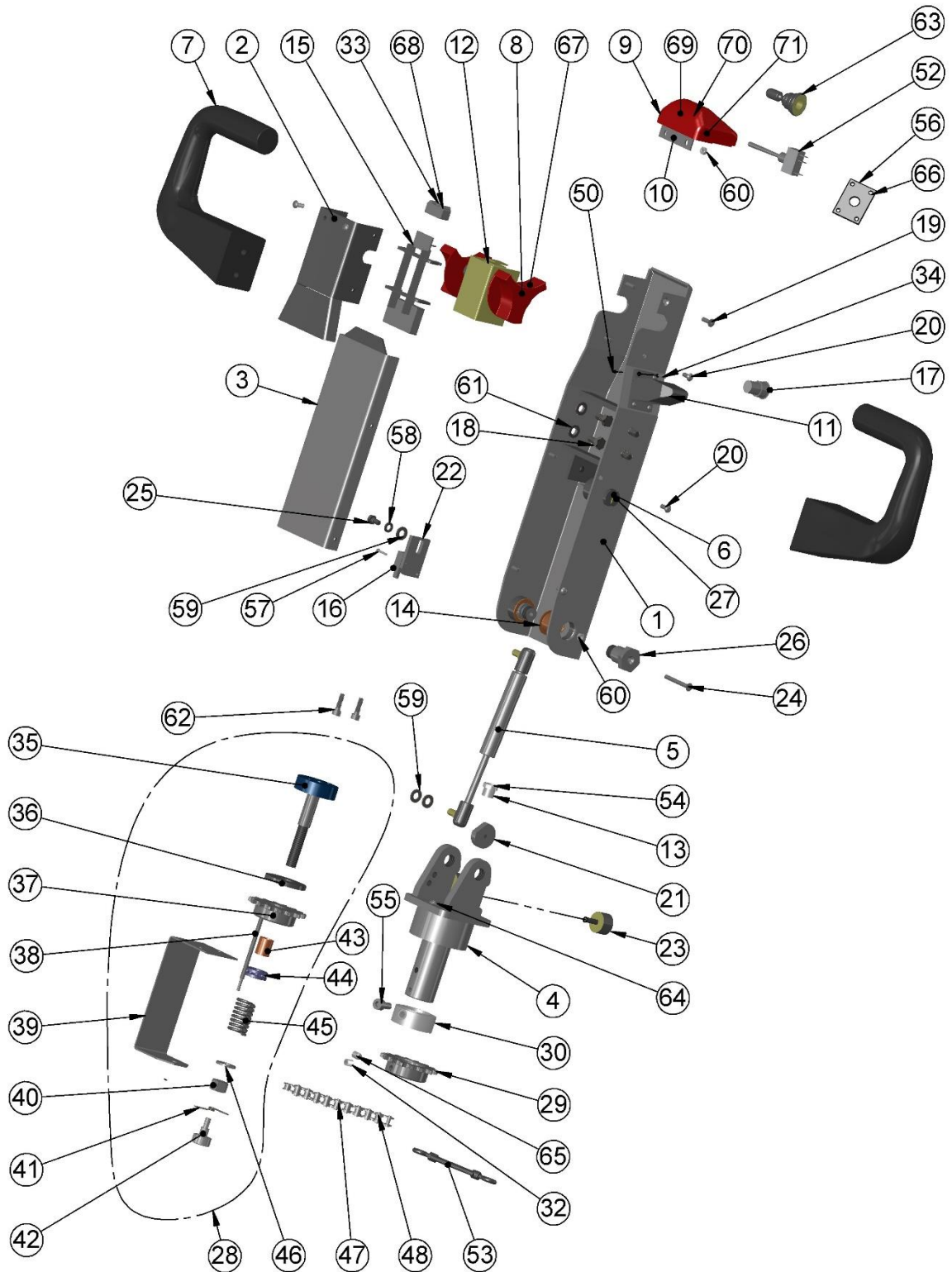
|   |  |   |
|---|--|---|
| Type :EHLR 95 –<br>SBE/SIR 92                       | Beskrivelse : <b>Basis mastpart (Rustfri)</b><br>Description :<br>Beschreibung : <b>Basishub Mast (Rostfrei)</b> | Gruppe nr.: 921202R<br>Group No :<br>Gruppe nr. : |
| Oprettet : 18-03-2004<br>Establish :<br>Errichtet : | Revideret : 16-04-2018<br>Revision :<br>Revision :   | Rev. nr. :<br>Rev. no.<br>Rev. nr.                |
|   |  | Side 2<br>Page<br>Blatt                           |

| Pos.nr. | Stk. | Bestil. nr. | Benævnelse                 | oprettet d.              | udgået d.   |
|---------|------|-------------|----------------------------|--------------------------|-------------|
| 2       | 1    | 921202R     | Basis mastpart             | Basishub Mast            | Basis part  |
| 3       | 1    | 921202-03R  | Batteriskinne, midt        | Batterie Schienen, mitte | Battery bar |
| 4       | 2    | 921202-04R  | Batteriskinne, side        | Batterie Schienen, Seite | Battery bar |
| 6       | 2    | 821202-02R  | Justeringspl. for svingarm | Justerplatte             | Adjustment  |
| 14      | 12   | 110189R     | Bolt                       | Bolz                     | Screw       |
| 15      | 6    | 112011R     | Skive                      | Scheibe                  | Washer      |
| 16      | 8    | 110226R     | Bolt                       | Bolz                     | Screw       |
| 17      | 8    | 110227R     | Pinolskrue                 | Schraube                 | Screw       |
| 18      | 12   | 112025R     | Skive                      | Scheibe                  | Washer      |
| 19      | 6    | 111028R     | Låsemøtrik                 | Mutter                   | Nut         |
| 20      | 1    | 110055R     | Bolt                       | Bolz                     | Screw       |
| 21      | 1    | 160136-1    | Rørholder                  |                          |             |
| 22      | 1    | 110128R     | Bolt                       | Bolz                     | Screw       |
| 23      | 1    | 112002R     | Skive                      | Scheibe                  | Washer      |

|   |   |   |
|---|---|---|
| Type :  | Beskrivelse : <b>Styrestang kort/lang (Rustfri)</b><br>Description : <b>Control handle</b><br>Beschreibung : <b>Deichselstange Kurz/Lang (Rostfrei)</b> | Gruppe nr.: 801520R<br>Group No :<br>Gruppe nr. : |
| Oprettet : 26-03-2004<br>Establish :<br>Errichtet : | Revideret : 07-12-2021<br>Revision :<br>Revision :  | Rev. nr. :<br>Rev. no.<br>Rev. nr.                |
|   |   | Side 1<br>Page<br>Blatt                           |

Pos.nr. Stk. Bestil. nr. Benævnelse oprettet d. udgæet d.

Fra maskin nr. 218141

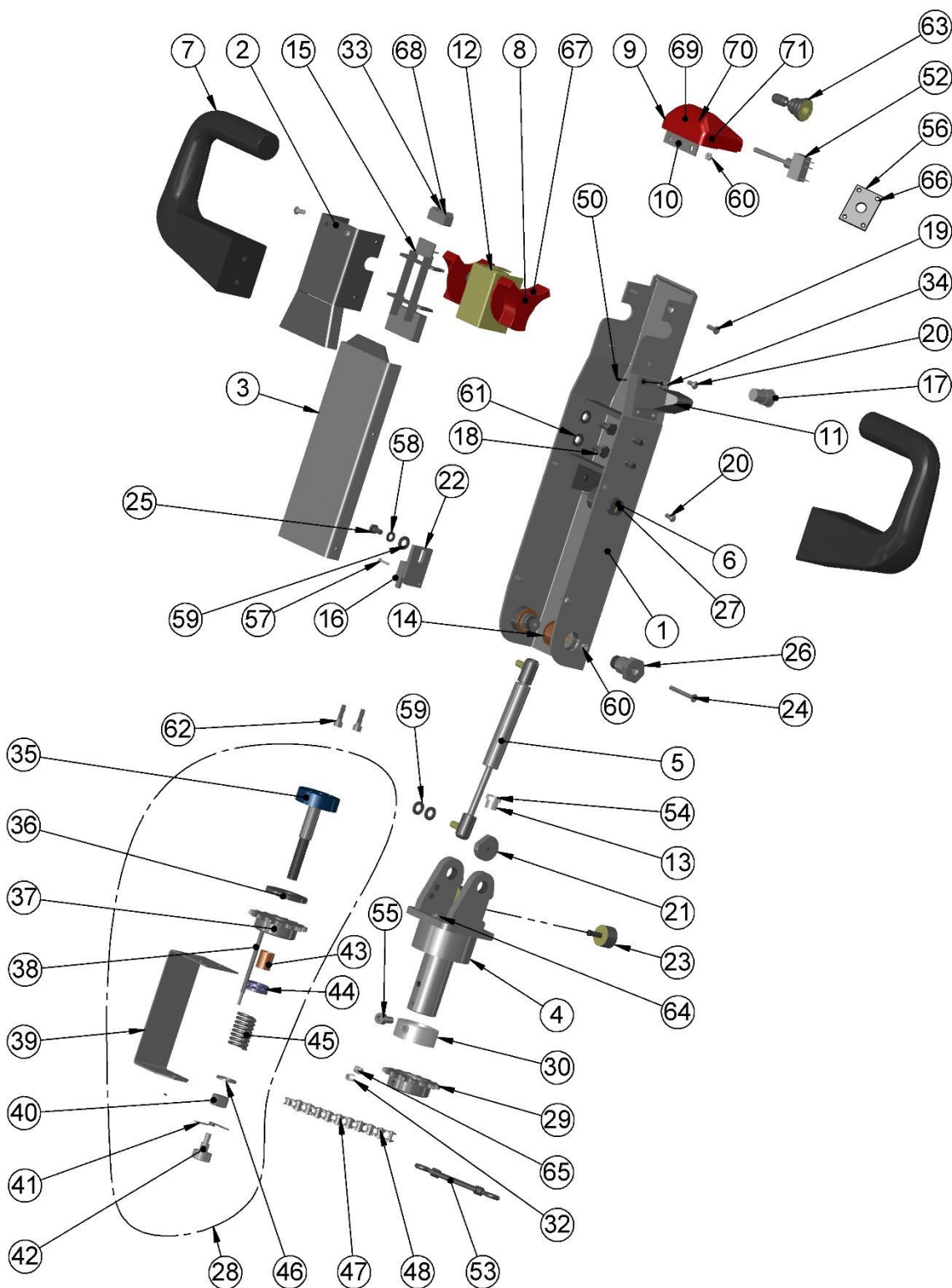


|   |   |   |
|---|---|---|
| Type :SBE/SR 90 /<br>SBE/SIR 92                     | Beskrivelse : <b>Styrestang kort/lang (Rustfri)</b><br>Description :<br>Beschreibung : <b>Deichselstange Kurz/Lang (Rostfrei)</b> | Gruppe nr.: 801520R<br>Group No :<br>Gruppe nr. : |
| Oprettet : 26-03-2004<br>Establish :<br>Errichtet : | Revideret : 07-12-2021<br>Revision :<br>Revision :  | Rev. nr. :<br>Rev. no.<br>Rev. nr.                |
|   |   | Side 2<br>Page<br>Blatt                           |

| Pos.nr. | Stk. | Bestil. nr. | Benævnelse                   | oprettet d.                    | udgæet d.      |
|---------|------|-------------|------------------------------|--------------------------------|----------------|
| 1       | 1    | 801521R     | Overdel, kort                | Oberteil, kurz                 | Top cover      |
| 1       | 1    | 801531R     | Overdel, lang                | Oberteil, Lang                 | Top cover      |
| 2       | 1    | 801522R     | Bundstykke                   | Unterteil                      | Cover          |
| 3       | 1    | 801523R     | Låg, kort                    | Deckel, kurz                   | Cover          |
| 3       | 1    | 801532R     | Låg, lang                    | Deckel, lang                   | Cover          |
| 4       | 1    | 801524R     | Konsol for styrestang        | Konsole für Deichselstange     | Bracket        |
| 5       | 1    | 150241-1R   | Dæmper, kort                 | Dämpfer, kurz (mit Plattform)  | Absorber       |
| 5       | 1    | 150241-4R   | Dæmper, lang                 | Dämpfer, lang (ohne Plattform) | Absorber       |
| 6       | 1    | 150376-14   | Nøgle                        | Schlüssel                      | Key            |
| 7       | 2    | 150376-5    | Håndtag                      | Griff                          | Handle         |
| 8       | 2    | 150376-2    | Fingervinge                  | Muldengriff                    | Finger control |
| 9       | 1    | 150376-6    | Mavekontakt, plast           | Pralltaste                     | Belly bottom   |
| 10      | 1    | 150376-9    | Vinkelbeslag for mavekontakt | Beschlag für Pralltaste        | Bracket        |
| 11      | 1    | 150377      | Joystik for løft/sænk        | Joystick für Heben/Senken      | Joystick       |
| 12      | 1    | 150376-1    | Potentiometer                | Potentiometer                  | Resistor       |
| 13      | 1    | 190156      | Gummitylle                   | Gummiführung                   | Rubber bush    |
| 14      | 2    | 100092      | Bøsning                      | Buchse                         | Bush           |
| 15      | 1    | 150376-7    | Plastbeslag for mikrokontakt | Beschlag für Mikrokontakt      | Bracket        |
| 16      | 1    | 150232      | Mikrokontakt                 | Mikrokontakt                   | Microswitch    |
| 17      | 1    | 150386      | Hornkontakt                  | Hubetaster                     | Horn           |
| 18      | 4    | 110055R     | Sætskrue                     | Schraube                       | Screw          |
| 19      | 2    | 110173R     | Bolt                         | Bolz                           | Screw          |
| 20      | 8    | 110209R     | Skruer                       | Schraube                       | Screw          |
| 21      | 1    | 801529      | Kurveskive                   | Kurvenscheibe                  | Cam            |
| 22      | 1    | 641510      | Beslag for mikrokontakt      | Beschlag für Mikrokontakt      | Bracket        |
| 23      | 2    | 190130R     | Vibrationsdæmper             | Dämpfer                        | Absorber       |
| 24      | 1    | 110213R     | Bolt                         | Bolz                           | Screw          |
| 25      | 1    | 110054R     | Bolt                         | Bolz                           | Screw          |
| 26      | 2    | 801527      | Lejebolt med hul             | Lagerbolz                      | Screw          |
| 27      | 1    | 150376-13   | Nøglekontakt                 | Schlüsselschalter              | Key switch     |
| 28      | 1    | 801504KR    | Justerbar bremse             | Bremse                         | Brake          |
| 29      | 1    | 801514      | Tandhjul for styr            | Zahnrad                        | Sprocket       |
| 30      | 1    | 801503R     | Rør for stop                 | Rohr für Stop                  | Tube           |
| 32      | 1    | 110205R     | Pinolskrue                   | Schraube                       | Screw          |
| 33      | 1    | 150376-8    | Kontakt for mavekontakt      | Kontakte für Pralltaste        | Switch         |
| 34      | 4    | 110217R     | Skruer                       | Schraube                       | Screw          |
| 35      | 1    | 801506      | Aksel for bremse             | Achse für Bremse               | Shaft          |
| 36      | 1    | 190143      | Bremseskive                  | Bremsescheibe                  | Brakepad       |
| 37      | 1    | 801505      | Tandhjul                     | Zahnrad                        | Sprocket       |
| 38      | 1    | 801512      | Pind for potentiometer       | Stab für Potentiometer         | Connector      |
| 39      | 1    | 801513      | Holder                       | Halter                         | Clip           |
| 40      | 1    | 111028R     | Låsemøtrik                   | Mutter                         | Nut            |
| 41      | 1    | 120030      | Fjeder                       | Feder                          | Spring         |
| 42      | 1    | 150423-3    | Potentiometer                | Potentiometer                  | Resistor       |
| 43      | 1    | 100094      | Bøsning                      | Buchse                         | Bush           |
| 44      | 1    | 100098R     | Leje                         | Lager                          | Bearing        |
| 45      | 1    | 120015R     | Fjeder                       | Feder                          | Spring         |

|   |   |   |
|---|---|---|
| Type :SBE/SR 90 /<br>SBE/SIR 92                     | Beskrivelse : <b>Styrestang kort/lang (Rustfri)</b><br>Description :<br>Beschreibung : <b>Deichselstange Kurz/Lang (Rostfrei)</b> | Gruppe nr.: 801520R<br>Group No :<br>Gruppe nr. : |
| Oprettet : 26-03-2004<br>Establish :<br>Errichtet : | Revideret : 07-12-2021<br>Revision :<br>Revision :  | Rev. nr. :<br>Rev. no.<br>Rev. nr.                |
|   |   | Side 3<br>Page<br>Blatt                           |

Pos.nr. Stk. Bestil. nr. Benævnelse    oprettet d.    udgået d.





|   |   |   |
|---|---|---|
| Type :SBE/SR 90 /<br>SBE/SIR 92                     | Beskrivelse : <b>Styrestang kort/lang (Rustfri)</b><br>Description :<br>Beschreibung : <b>Deichselstange Kurz/Lang (Rostfrei)</b> | Gruppe nr.: 801520R<br>Group No :<br>Gruppe nr. : |
| Oprettet : 26-03-2004<br>Establish :<br>Errichtet : | Revideret : 07-12-2021<br>Revision :<br>Revision :  | Rev. nr. :<br>Rev. no.<br>Rev. nr.                |
|   |   | Side 4<br>Page<br>Blatt                           |

| Pos.nr. | Stk. | Bestil. nr. | Benævnelse                    | oprettet d.                       | udgået d.     |
|---------|------|-------------|-------------------------------|-----------------------------------|---------------|
| 46      | 1    | 112025R     | Skive                         | Scheibe                           | Washer        |
| 47      | 1    | 801505-01R  | Kæde f. styrestang, komplet   | Kette für Deichselstange, komplet | Chain         |
| 48      | 2    | 140022R     | Kædeled                       | Kettenglied                       | Chain link    |
| 50      | 4    | 111003R     | Møtrik                        | Mutter                            | Nut           |
| 52      | 1    | 150363-1    | Kontakt løft/sænk (Basisløft) | Kontakt Heben/Senken (Basishub)   | Switch        |
| 53      | 1    | 190155      | Bardun strammer               | Ketten spanner                    | Connector     |
| 54      | 1    | 150223      | Kabel for styrestang          | Kabel für Deichselstange          | Cable         |
| 55      | 1    | 110022-1    | Skruer                        | Schraube                          | Screw         |
| 55      | 1    | 112047R     | Skive                         | Scheibe                           | Washer        |
| 55      | 1    | 110041R     | Skruer M10x10                 | Schraube                          | Screw         |
| 56      | 1    | 801533      | Plade for kontakt EHLR95      | Platte für Kontakt EHLR95         | Bracket       |
| 57      | 2    | 110179R     | Skruer                        | Schraube                          | Screw         |
| 58      | 1    | 112002R     | Skive                         | Scheibe                           | Screw         |
| 59      | 3    | 112005R     | Skive                         | Scheibe                           | Screw         |
| 60      | 3    | 111031R     | Møtrik                        | Mutter                            | Nut           |
| 61      | 4    | 112009R     | Skive                         | Scheibe                           | Washer        |
| 62      | 2    | 110002R     | Skruer                        | Schraube                          | Screw         |
| 63      | 1    | 150363-2    | Gummihætte                    | Gummikappe                        | Rubber cap    |
|         | 1    | 150363-3    | Møtrik med manchete           | Mutter mit Manchet                | Nut with seal |
| 64      | 2    | 110233R     | Skruer                        | Schraube                          | Screw         |
| 65      | 1    | 110178R     | Skruer                        | Schraube                          | Screw         |
| 66      | 4    | 110115R     | Skruer                        | Schraube                          | Screw         |
| 67      | 2    | 110106R     | Skruer                        | Schraube                          | Screw         |
| 68      | 2    | 110248R     | Skruer                        | Schraube                          | Screw         |
| 69      | 2    | 112049R     | Skive                         | Scheibe                           | Washer        |
| 70      | 2    | 110247R     | Skruer                        | Schraube                          | Screw         |
| 71      | 2    | 150376-10   | Fjeder                        | Feder                             | Spring        |
|         | 1    | 150223      | Kabelsæt                      | Kabelbaum                         | Cable assy.   |

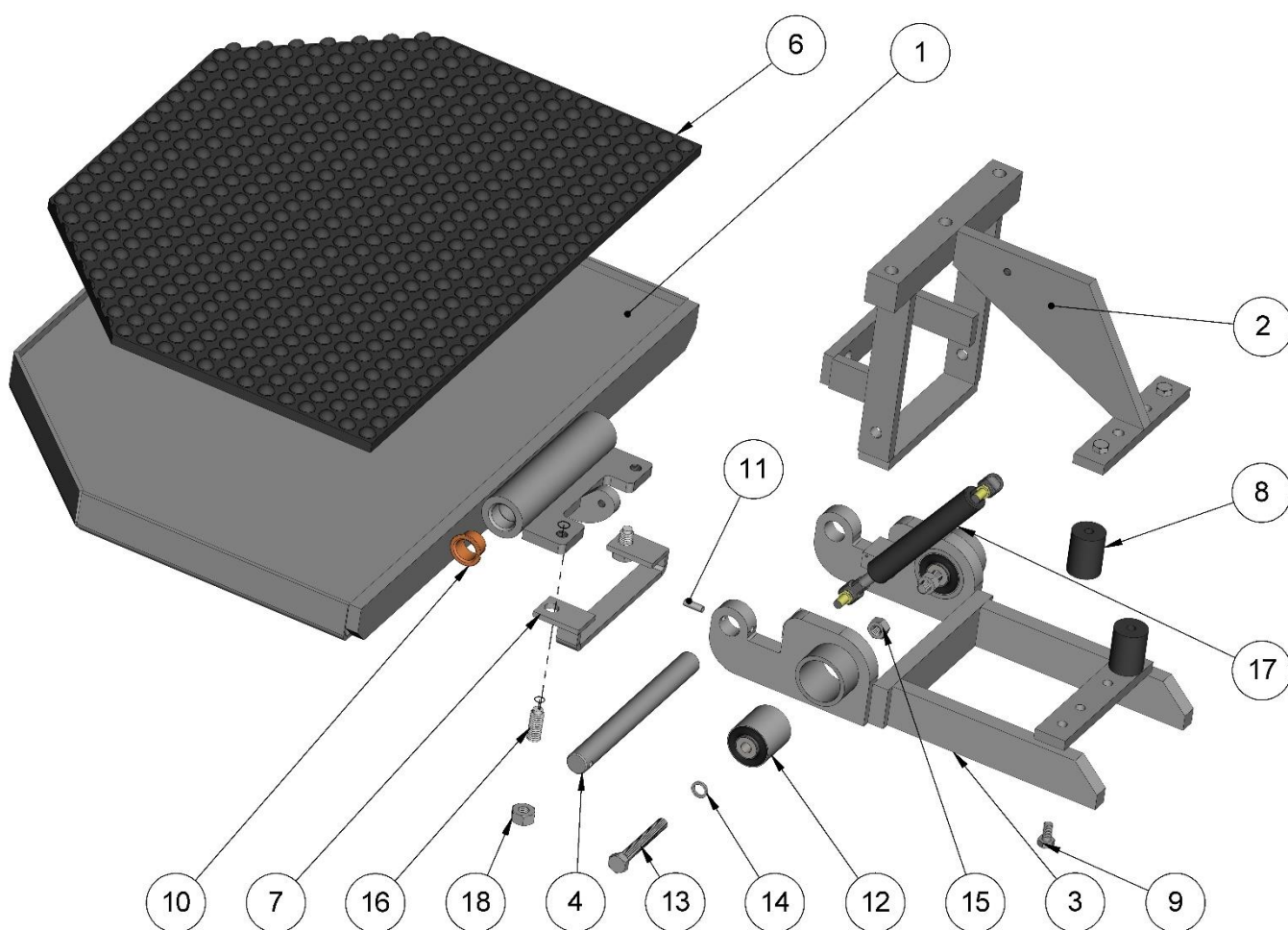
|   |   |   |
|---|---|---|
| Type :EHLR 95 -<br>SBE/SR 90 –<br>SBE/SIR 92        | Beskrivelse : <b>Ståplatform (Rustfri)</b><br>Description : <b>Stand on platform</b><br>Beschreibung : <b>Standplattform (Rostfrei)</b> | Gruppe nr.: 802400R<br>Group No :<br>Gruppe nr. : |
| Oprettet : 19-03-2004<br>Establish :<br>Errichtet : | Revideret : 02-02-2018<br>Revision :<br>Revision :  | Rev. nr. :<br>Rev. no.<br>Rev. nr.                |
|   |   | Side 1<br>Page<br>Blatt                           |

Pos.nr. Stk. Bestil. nr. Benævnelse

oprettet d.

udgået d.

Fra maskin nr. 187940



|   |   |   |
|---|---|---|
| Type :EHLR 95 -<br>SBE/SR 90 –<br>SBE/SIR 92        | Beskrivelse : <b>Ståplatform (Rustfri)</b><br>Description : <b>Stand on platform</b><br>Beschreibung : <b>Standplattform (Rostfrei)</b> | Gruppe nr.: 802400R<br>Group No :<br>Gruppe nr. : |
| Oprettet : 19-03-2004<br>Establish :<br>Errichtet : | Revideret : 02-02-2018<br>Revision :<br>Revision :  | Rev. nr. :<br>Rev. no.<br>Rev. nr.                |
|   |   | Side 2<br>Page<br>Blatt                           |

| Pos.nr. | Stk. | Bestil. nr. | Benævnelse             | oprettet d.           | udgået d.  |
|---------|------|-------------|------------------------|-----------------------|------------|
| 1       | 1    | 802401R     | Platform               | Plattform             | Plate      |
| 2       | 1    | 802402R     | Konsol for ståplatform | Konsole für Plattform | Bracket    |
|         | 3    | 110050R     | Bolt                   | Bolz                  | Screw      |
|         | 6    | 112044R     | Skive                  | Scheibe               | Washer     |
|         | 3    | 111026R     | Møtrik                 | Mutter                | Nut        |
| 3       | 1    | 802403R     | Ophæng for platform    | Aufhang für Plattform | Suspension |
| 4       | 1    | 802404      | Aksel for ståplatform  | Achse für Plattform   | Shaft      |
| 6       | 1    | 802406      | Ergomåtte              | Matte für Plattform   | Lining     |
| 7       | 1    | 802407      | Fodbeskytter           | Fuss Beschützung      | Protector  |
| 8       | 2    | 190089AR    | Vibrationsdæmper       | Dämpfer               | Absorber   |
| 9       | 4    | 110026R     | Sætskrue               | Schraube              | Screw      |
| 10      | 2    | 100092      | Bøsning                | Buchse                | Bush       |
| 11      | 1    | 115031R     | Rørstift               | Spannhülse            | Pin        |
| 12      | 2    | 190145K     | Gummimuffe komplet     | Dämpfer               | Absorber   |
| 13      | 2    | 110188R     | Stålbolt               | Bolz                  | Screw      |
| 14      | 2    | 112040R     | Skive                  | Scheibe               | Washer     |
| 15      | 2    | 111026R     | Låsemøtrik             | Mutter                | Nut        |
| 16      | 2    | 110150R     | Pinolskrue             | Schraube              | Screw      |
| 17      | 1    | 150365-2    | Gasfjeder              | Gasdämpfer            | Absorber   |
| 18      | 2    | 111014R     | Møtrik                 | Mutter                | Nut        |

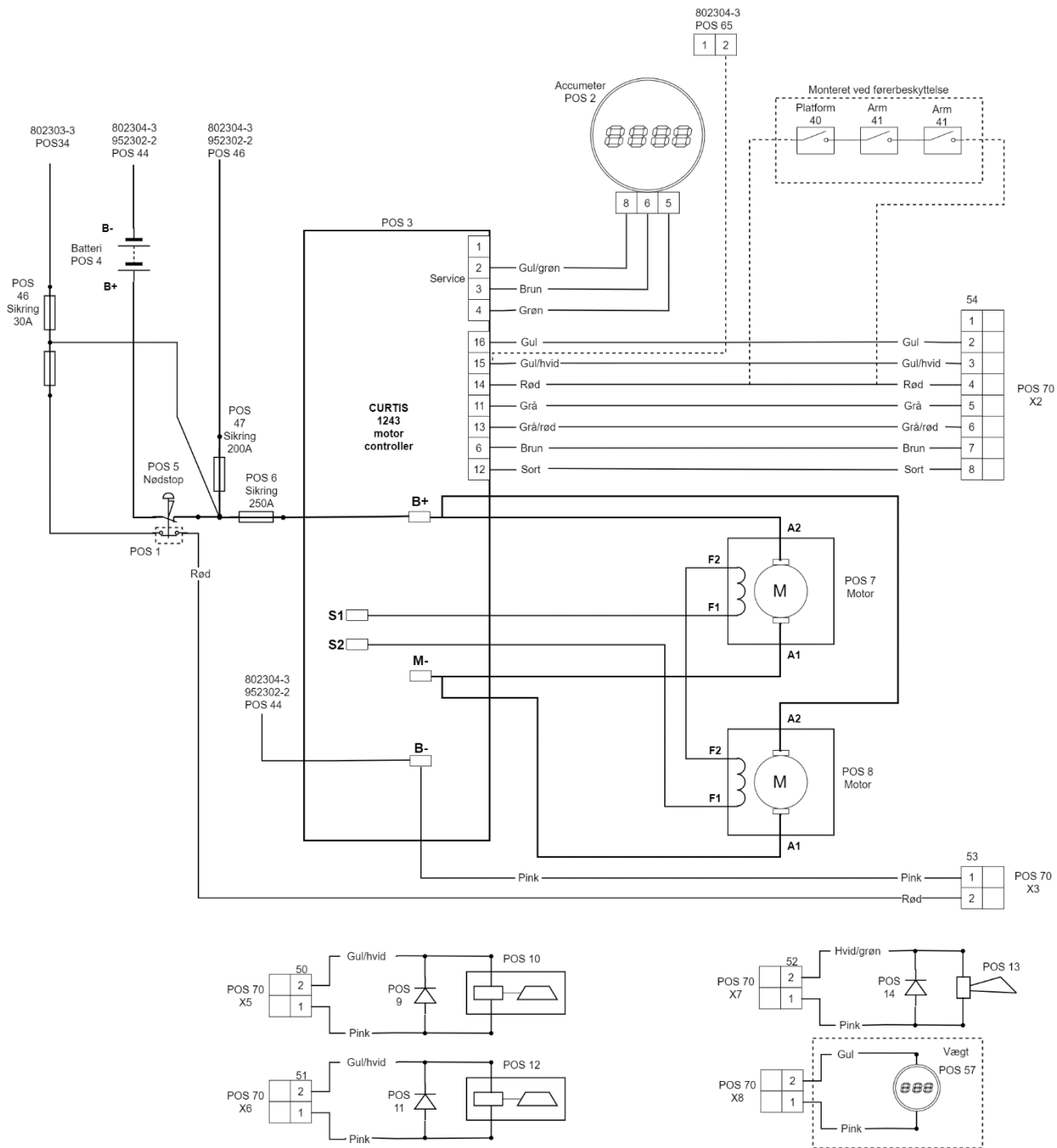
|   |   |  |
|---|---|--|
| Type :EHL 95 -<br>SBE/S 90 –<br>SBE/SI 92           | Beskrivelse : <b>EI-diagram for motor styring.</b><br>Description : <b>Wiring diagram, motor</b><br>Beschreibung : <b>Stromlaufplan Motor</b> | Gruppe nr.: 802301-2<br>Group No :<br>Gruppe nr. : |
| Oprettet : 30-04-2004<br>Establish :<br>Errichtet : | Revideret : 15-05-2019<br>Revision :<br>Revision :  | Rev. nr. :<br>Rev. no.<br>Rev. nr.                 |
|   |   | Side 1<br>Page<br>Blatt                            |

Pos.nr. Stk. Bestil. nr. Benævnelse

oprettet d.

udgæet d.

Fra maskin nr. 198009  
Ab Maschine nr.



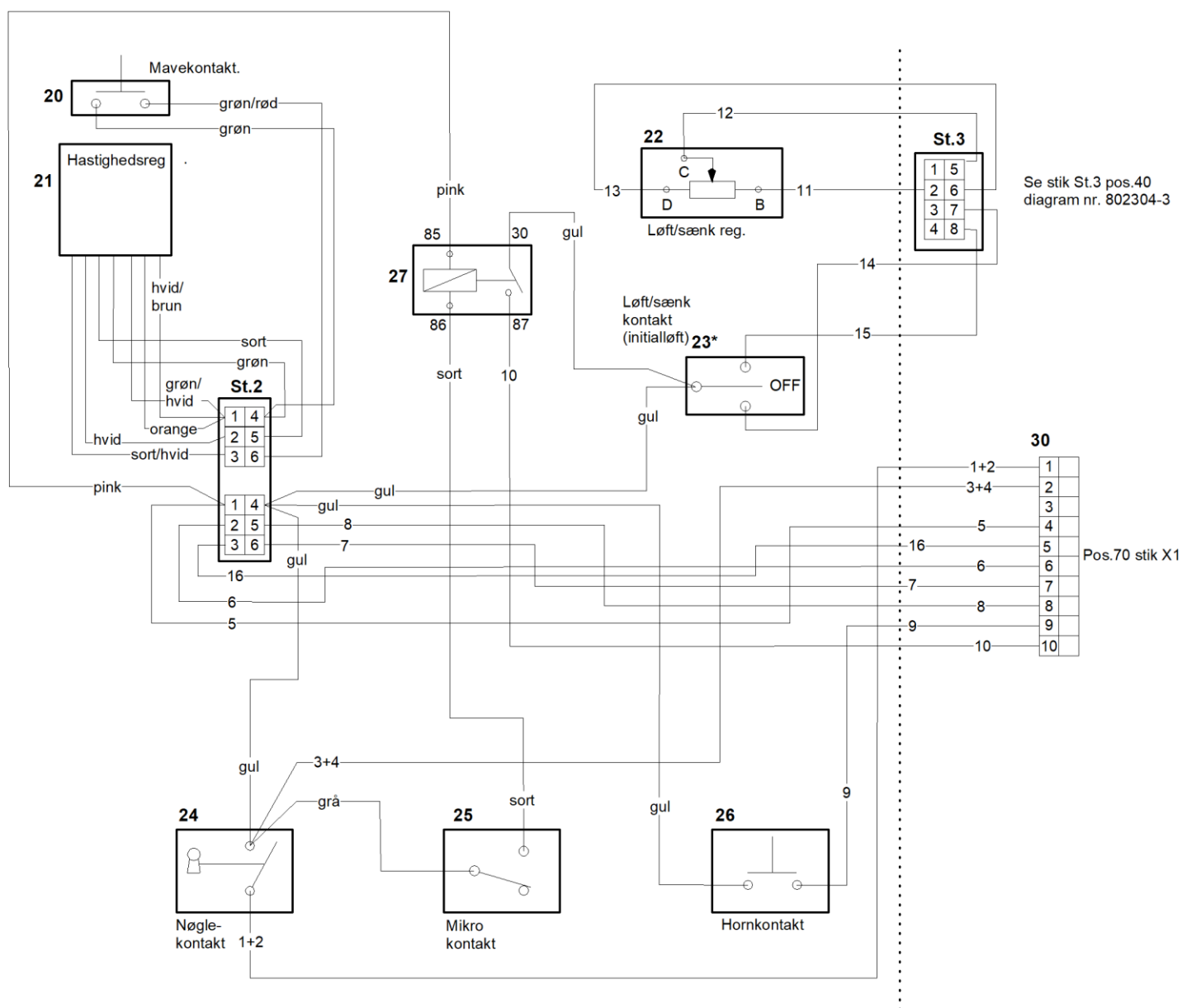
|   |   |  |
|---|---|--|
| Type :EHL 95 -<br>SBE/S 90 –<br>SBE/SI 92           | Beskrivelse : <b>EI-diagram for motor styring.</b><br>Description : <b>Wiring diagram, motor</b><br>Beschreibung : <b>Stromlaufplan Motor</b> | Gruppe nr.: 802301-2<br>Group No :<br>Gruppe nr. : |
| Oprettet : 30-04-2004<br>Establish :<br>Errichtet : | Revideret : 15-05-2019<br>Revision :<br>Revision :  | Rev. nr. :<br>Rev. no.<br>Rev. nr.                 |
|   |   | Side 1<br>Page<br>Blatt                            |

| Pos.nr. | Stk. | Bestil. nr. | Benævnelse           | oprettet d.                     | udgået d.        |
|---------|------|-------------|----------------------|---------------------------------|------------------|
| 1       | 1    | 150275-3    | Mikrokontakt         | Mikroschalter                   | Microswitch      |
| 2       | 1    | 150375      | Accumeter            | Batterieindikator/Stundenzähler | Accumeter        |
| 3       | 1    | 150362-1    | Motorstyring         | Motorsteuerung                  | Motor controller |
| 4       | 1    | SBE/SR 345  | Batteri              | Batterie                        | Battery          |
| 5       | 1    | 150275-2    | Nødstop              | Notausschalter                  | Emergency stop   |
| 6       | 1    | 150010-1    | Sikring 250A         | Sicherung                       | Fuse             |
| 7-8     | 2    | 170010      | Motor                | Motor                           | Motor            |
|         | 2    | 150397      | Kul-sæt              | Kohlenbürstensatz               | Brush            |
| 9       | 1    | 150133-1    | Diode                | Diode                           | Diode            |
| 10      | 1    | 150141K     | Bremse               | Bremse                          | brake            |
| 11      | 1    | 150133-1    | Diode                | Diode                           | Diode            |
| 12      | 1    | 150141K     | Bremse               | Bremse                          | Brake            |
| 13      | 1    | 150057      | Horn                 | Hube                            | Horn             |
| 14      | 1    | 150137      | Diode                | Diode                           | Diode            |
| 40      | 1    | 150103-1    | Mikrokontakt         | Mikroschalter                   | Microswitch      |
| 41      | 2    | 150023      | Mikrokontakt         | Mikroschalter                   | Microswitch      |
| 46      | 1    | 150010      | Sikring 200A         | Sicherung                       | Fuse             |
| 47      | 1    | 150297-2    | Sikring 30A          | Sicherung                       | Fuse             |
| 48      | 1    | 150297      | Sikring 10A          | Sicherung                       | Fuse             |
| 50      | 1    | 150370      | Stik                 | Stecker                         | Connector        |
| 51      | 1    | 150370      | Stik                 | Stecker                         | Connector        |
| 52      | 1    | 150370      | Stik                 | Stecker                         | Connector        |
| 53      | 1    | 150370      | Stik                 | Stecker                         | Connector        |
| 54      | 1    | 150340      | Stik                 | Stecker                         | Connector        |
| 55      | 15   | 150230      | Stikken for hun stik | crimpkontakte                   | Connector pin    |
| 57      | 1    | 150411K     | Vægt sæt komplet     | Wiege satz Komplett             |                  |
| 70      | 1    | 150398      | Fordeler box         | Verteiler Box                   | Connector box    |

|   |   |  |
|---|---|--|
| Type EHL 95 -<br>SBE/S 90 –<br>SBE/SI 92            | Beskrivelse : <b>EI-diagram for styrestang.</b><br>Description : <b>Wiring diagram control handle</b><br>Beschreibung : <b>Stromlaufplan Deichsel</b> | Gruppe nr.: 802302-2<br>Group No :<br>Gruppe nr. : |
| Oprettet : 06-12-2021<br>Establish :<br>Errichtet : | Revideret :<br>Revision :<br>Revision :   | Rev. nr. :<br>Rev. no.<br>Rev. nr.                 |
|   |   | Side 1<br>Page<br>Blatt                            |

Pos.nr. Stk. Bestil. nr. Benævelse   oprettet d.   udgæet d.

Fra maskin nr. 218141



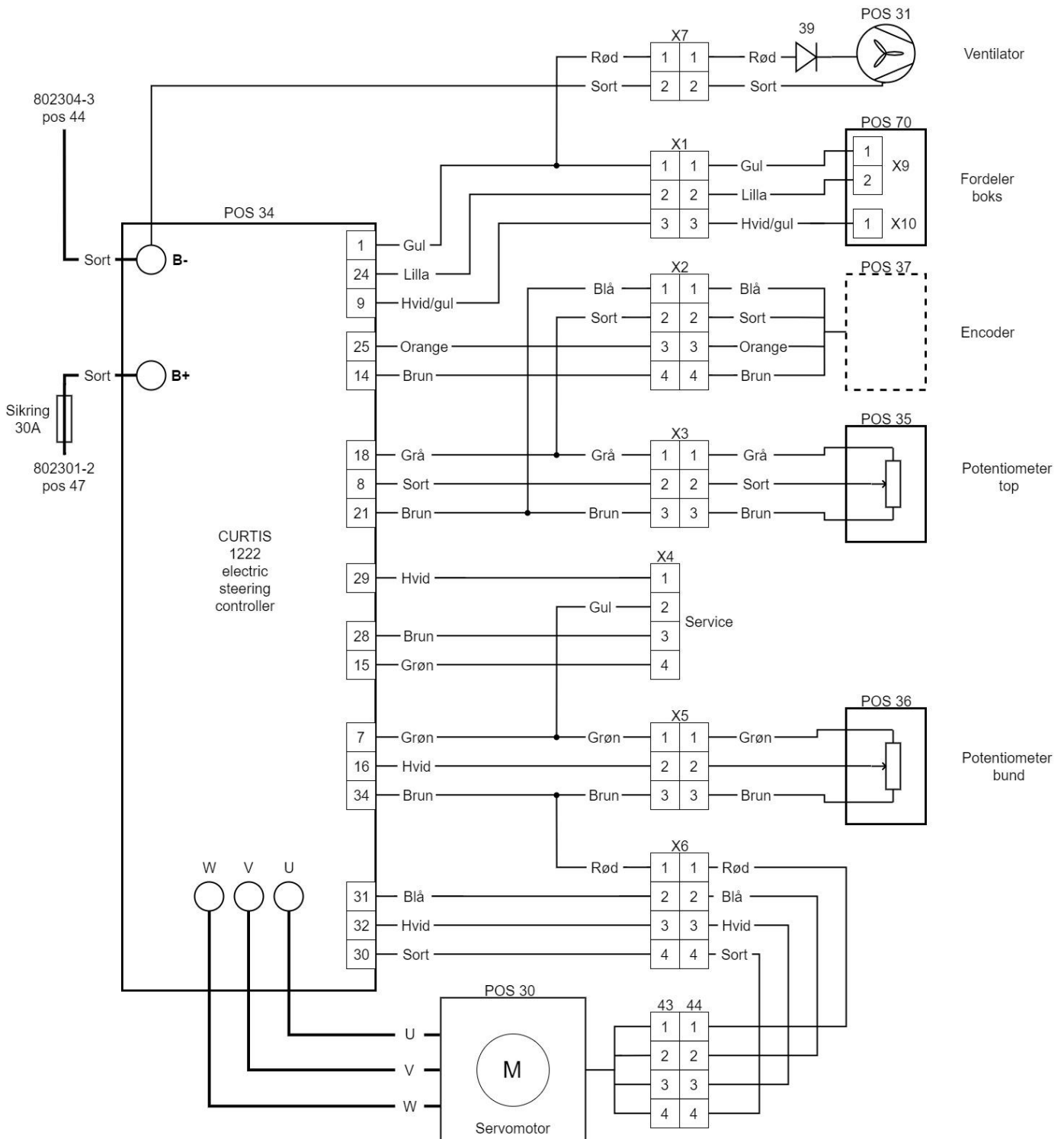
|   |   |  |
|---|---|--|
| Type EHL 95 -<br>SBE/S 90 –<br>SBE/SI 92            | Beskrivelse : <b>EI-diagram for styrestang.</b><br>Description : <b>Wiring diagram control handle</b><br>Beschreibung : <b>Stromlaufplan Deichsel</b> | Gruppe nr.: 802302-2<br>Group No :<br>Gruppe nr. : |
| Oprettet : 06-12-2021<br>Establish :<br>Errichtet : | Revideret :<br>Revision :<br>Revision :   | Rev. nr. :<br>Rev. no.<br>Rev. nr.                 |
|   |   | Side 2<br>Page<br>Blatt                            |

| Pos.nr. | Stk. | Bestil. nr. | Benævnelse              | oprettet d.                  | udgået d.        |
|---------|------|-------------|-------------------------|------------------------------|------------------|
| 20      | 1    | 150376-8    | Kontakt for mavekontakt | Kontakte für Pralltaste      | Switch           |
| 21      | 1    | 150376-1    | Potentiometer           | Potentiometer                | Resistor         |
| 22      | 1    | 150377      | Joystick f. løft/sænk   | Joystick für Heben/Senken    | Joystick         |
| 23      | 1    | 150363-1    | Kontakt (ved basisløft) | Kontakt (nur bei Basishub)   | Switch           |
| 24      | 1    | 150376-3    | Nøglekontakt SBE/S 90   | Schlüsselschalter SBE/S 90   | keyswitch        |
|         | 1    | 150376-13   | Nøglekontakt EHL 95     | Schlüsselschalter EHL 95     | Keyswitch        |
| 25      | 1    | 150232      | Mikrokontakt            | Mikrokontakt                 | Microswitch      |
| 26      | 1    | 150386      | Hornkontakt             | Hubetaster                   | Horn switch      |
| 27      | 1    | 150448      | Relæ                    | Schütz                       | Relay            |
|         | 1    | 150428      | Sokkel                  | Relaissockel                 | Base             |
| 30      | 1    | 150373      | Hunстик                 | Stecker                      | Connector female |
| 31      | 10   | 150230      | Stikben for hunстик     | crimpkontakte                | Pin              |
| 70      |      | 150398      | Fordeler Box            | Verteiler Box                | Connector box    |
|         | 1    | 150223      | Kabelsæt for styrestang | Kabelsatz für Deichselstange | Lead             |

|   |   |  |
|---|---|--|
| Type EHL 95<br>SBE/S 90<br>SBE/SI 92                | Beskrivelse : <b>EI-diagram for servostyring</b><br>Description : <b>Wiring diagram, servo</b><br>Beschreibung : <b>Stromlaufplan Servo Lenkung</b> | Gruppe nr.: 802303-3<br>Group No :<br>Gruppe nr. : |
| Oprettet : 17-01-2018<br>Establish :<br>Errichtet : | Revideret :<br>Revision :<br>Revision :   | Rev. nr. :<br>Rev. no.<br>Rev. nr.                 |
|   |   | Side 1<br>Page<br>Blatt                            |

Pos.nr.    Stk.    Bestil. nr.    Benævnelse    oprettet d.    udgået d.

Fra maskin nr. 187940  
Ab Maschinen nr.





|   |   |  |
|---|---|--|
| Type EHL 95<br>SBE/S 90<br>SBE/SI 92                | Beskrivelse : <b>EI-diagram for servostyring</b><br>Description : <b>Wiring diagram, servo</b><br>Beschreibung : <b>Stromlaufplan Servo Lenkung</b> | Gruppe nr.: 802303-3<br>Group No :<br>Gruppe nr. : |
| Oprettet : 17-01-2018<br>Establish :<br>Errichtet : | Revideret :<br>Revision :<br>Revision :   | Rev. nr. :<br>Rev. no.<br>Rev. nr.                 |
|   |   | Side 2<br>Page<br>Blatt                            |

| Pos.nr. | Stk. | Bestil. nr. | Benævnelse                | oprettet d.                 | udgæet d.         |
|---------|------|-------------|---------------------------|-----------------------------|-------------------|
| 30      | 1    | 150368      | Servo-motor               | Motor für Servo Lenkung     | Motor             |
| 31      | 1    | 150354      | Ventilator                | Bläser                      | Fan               |
| 34      | 1    | 150423      | Styring for servo         | Steuerung für Servo Lenkung | Controller        |
| 35      | 1    | 150368-3    | Potentiometer, styrestang | Potentiometer, oben         | Resistor, tiller  |
| 36      | 1    | 150368-2    | Potentiometer, køremotor  | Potentiometer, unten        | Resistor, motor   |
| 39      | 1    | 150137      | Diode                     | Diode                       | Diode             |
| 43      | 1    | 150368-12   | Hanstik                   | Stecker                     | Connector, male   |
| 43      | 4    | 150368-13   | Stikben for hanstik       | Crimpkontakte               | Pin, male         |
| 44      | 1    | 150368-8    | Hunstik                   | Stecker                     | Connector, female |
| 44      | 4    | 150368-9    | Stikben for hunstik       | Crimpkontakte               | Pin, female       |
| 42      | 8    | 150368-10   | Pakninger                 |                             | Gasket            |
| 70      |      | 150398      | Fordeler Box              | Verteiler Box               | Connector box     |
| X1      | 1    | 150424      | Hanstik                   | Stecker                     | Connector, male   |
| X1      | 3    | 150368-13   | Stikben for hanstik       | Crimpkontakte               | Pin, male         |
| X1      | 1    | 150424-1    | Hunstik                   | Stecker                     | Connector, female |
| X1      | 3    | 150368-9    | Stikben for hunstik       | Crimpkontakte               | Pin, female       |
| X1      | 6    | 150368-10   | Pakninger                 |                             | Gasket            |
| X2      | 1    | 150368-12   | Hanstik                   | Stecker                     | Connector, male   |
| X2      | 4    | 150368-13   | Stikben for hanstik       | Crimpkontakte               | Pin, male         |
| X2      | 1    | 1504368-8   | Hunstik                   | Stecker                     | Connector, female |
| X2      | 4    | 150368-9    | Stikben for hunstik       | Crimpkontakte               | Pin, female       |
| X2      | 8    | 150368-10   | Pakninger                 |                             | Gasket            |
| X3      | 1    | 150424      | Hanstik                   | Stecker                     | Connector, male   |
| X3      | 3    | 150368-13   | Stikben for hanstik       | Crimpkontakte               | Pin, male         |
| X3      | 1    | 150424-1    | Hunstik                   | Stecker                     | Connector, female |
| X3      | 3    | 150368-9    | Stikben for hunstik       | Crimpkontakte               | Pin, female       |
| X3      | 6    | 150368-10   | Pakninger                 |                             | Gasket            |
| X4      | 1    | 150368-12   | Hanstik                   | Stecker                     | Connector, male   |
| X4      | 4    | 150368-13   | Stikben for hanstik       | Crimpkontakte               | Pin, male         |
| X4      | 4    | 150368-10   | Pakninger                 |                             | Gasket            |
| X5      | 1    | 150424      | Hanstik                   | Stecker                     | Connector, male   |
| X5      | 3    | 150368-13   | Stikben for hanstik       | Crimpkontakte               | Pin, male         |
| X5      | 1    | 150424-1    | Hunstik                   | Stecker                     | Connector, female |
| X5      | 3    | 150368-9    | Stikben for hunstik       | Crimpkontakte               | Pin, female       |
| X5      | 6    | 150368-10   | Pakninger                 |                             | Gasket            |
| X6      | 1    | 150368-12   | Hanstik                   | Stecker                     | Connector, male   |
| X6      | 4    | 150368-13   | Stikben for hanstik       | Crimpkontakte               | Pin, male         |
| X6      | 1    | 1504368-8   | Hunstik                   | Stecker                     | Connector, female |
| X6      | 4    | 150368-9    | Stikben for hunstik       | Crimpkontakte               | Pin, female       |
| X6      | 8    | 150368-10   | Pakninger                 |                             | Gasket            |
| X7      | 1    | 150412-1    | Hanstik                   | Stecker                     | Connector, male   |
| X7      | 2    | 150368-13   | Stikben for hanstik       | Crimpkontakte               | Pin, male         |
| X7      | 1    | 150412      | Hunstik                   | Stecker                     | Connector, female |
| X7      | 2    | 150368-9    | Stikben for hunstik       | Crimpkontakte               | Pin, female       |
| X7      | 4    | 150368-10   | Pakninger                 |                             | Gasket            |
|         | 7    | 150425      | Clips                     | Clips                       | Clips             |



|  |   |  |
|--|---|--|
| Type<br>SBE/S 90 –<br>SBE/SI 92                    | Beskrivelse : <b>EI-diagram for hydraulik</b><br>Description :<br>Beschreibung : <b>Stromlaufplan Hydraulik</b> | Gruppe nr.: 802304-3<br>Group No :<br>Gruppe nr. : |
| Oprettet :13-06-2012<br>Establish :<br>Errichtet : | Revideret : 15-05-2019<br>Revision :<br>Revision :  | Rev. nr. :<br>Rev. no.<br>Rev. nr.                 |
|  |   | Side 2<br>Page<br>Blatt                            |

| Pos.nr. | Stk. | Bestil. nr. | Benævnelse          | oprettet d.               | udgået d.         |
|---------|------|-------------|---------------------|---------------------------|-------------------|
| 40      | 1    | 160310-3    | Styrekort hydraulik | Steuerungskarte Hydraulik | Controller        |
| 41      | 1    | 160310-9    | Ventilblok          | Ventilenblock             | Valve support     |
| 43      | 1    | 160220-7    | Relæ                | Schütz                    | Relay             |
| 44      | 1    | 160310      | Pumpe (SBE/SR)      | Pumpe, Komplet (SBE/SR)   | Pump              |
| 46      | 1    | 150010      | Sikring, 200A       | Sicherung                 | Fuse              |
| 49      | 1    | 150275-2    | Nødstop             | Notausschalter            | Emergency switch  |
| 50      | 1    | 160310-19   | Ventil S4 INI       | Ventile S4                | Valve S4          |
|         | 1    | 160310-20   | Magnetspole S4      | Magnetspule S4            | Coil S4           |
| 51      | 1    | 160235-4    | Ventil S3 NED       | Ventile S3                | Valve S3          |
|         | 1    | 160235-9    | Magnetspole S3      | Magnetspule S3            | Coil S3           |
| 52      | 1    | 160310-10   | Ventil S2 OP        | Ventile S2                | Valve S2          |
|         | 1    | 160235-9    | Magnetspole S2      | Magnetspule S2            | Coil S2           |
| 53      | 1    | 160310-21   | Ventil S1           | Ventile S1                | Valve S1          |
|         | 1    | 160310-22   | Magnetspole S1      | Magnetspule S1            | Coil S1           |
| 60      | 4    | 150368-13   | Stikben for hanstik | Kabelschuh                | Pin, male         |
| 61      | 1    | 150313      | Magnet kontakt      | Magnetschalter            | Magnet switch     |
| 61      | 1    | 150023-3    | Mikrokontakt        | Microschalter             | Microswitch       |
| 62      | 1    | 150376-13   | Nøgle kontakt (1M)  | Schlüsselschalter         | Key switch        |
| 62      | 1    | 150248K     | Trykkontakt         | Schalter                  | Switch            |
| 63      | 1    | 150376-14   | Nøgle (1M)          | Schlüssel                 | Key               |
| 65      | 1    | 150370      | Hunstik             | Stecker                   | Connector, female |
| 66      | 2    | 150230      | Stikben for hunstik | Crimpkontakte             | Pin, female       |
| 67      | 1    | 150401      | Relæ                | Schütz                    | Relay             |
| 68      | 1    | 150400      | Lampe               | Lampe                     | Lamp              |
| 69      | 1    | 150023-3    | Mikrokontakt        | Microschalter             | Microswitch       |
| 70      | 1    | 150398      | Fordeler Box        | Verteiler Box             | Connector box     |
| 76      | 2    | 150412      | Hunstik             | Stecker                   | Connector, female |
|         | 4    | 150368-13   | Stikben for hunstik | Crimpkontakte             | Pin, female       |
| 77      | 2    | 150412-1    | Hanstik             | Stecker                   | Connector, male   |
|         | 4    | 150368-9    | Stikben for hanstik | Crimpkontakte             | Pin. Male         |
| 78      | 1    | 150162      | Diode               | Diode                     | Diode             |
|         | 1    | 160310-24   | Ledningsnet         | Verdrahtung               | Wiring            |
|         | 1    | 160310-25   | Ledningsnet initial | Verdrahtung Inital        | Wiring Initial    |



|   |   |   |
|---|---|---|
| Type :SBE/SIR 92                                    | Beskrivelse : <b>Hydraulik diagram (Rustfri)</b><br>Description : <b>Hydraulic diagram</b><br>Beschreibung : <b>Laufplan Hydraulik (Rostfrei)</b> | Gruppe nr.: 922005R<br>Group No :<br>Gruppe nr. : |
| Oprettet : 19-06-2012<br>Establish :<br>Errichtet : | Revideret : 20-04-2018<br>Revision :<br>Revision :  | Rev. nr. :<br>Rev. no.<br>Rev. nr.                |
|   |   | Side 2<br>Page<br>Blatt                           |

| Pos.nr. | Stk. | Bestil. nr. | Benævnelse               | oprettet d.              | udgået d.               |
|---------|------|-------------|--------------------------|--------------------------|-------------------------|
| 1       | 1    | 160310-4    | Pumpe                    | Pumpe                    | Pump                    |
| 2       | 1    | 160310-9    | Ventilblok               | Ventilenblock            | Valve support           |
| 3       | 1    | 160310-5    | Overtryksventil          | Ventile                  | Valve                   |
| 4       | 1    | 160310-26   | Pumpe 3,2cm <sup>3</sup> | Pumpe 3,2cm <sup>3</sup> | Pump 3,2cm <sup>3</sup> |
| 6       | 1    | 160235-4    | Sænke ventil S3          | Ventile S3               | Valve S3                |
| 7       | 1    | 160310-10   | Løfte ventil S2          | Ventile S2               | Valve S2                |
| 8       | 1    | 160310-11   | Sænkebegrænser           | Ventile                  | Valve                   |
| 9       | 1    | 160310-12   | Prop                     | Verschluss-scharube      | Plug                    |
| 10      | 1    | 160310-19   | Ventil S4                | Ventile                  | Valve                   |
| 11      | 1    | 160310-14   | Kontraventil             | Ventile                  | Valve                   |
| 12      | 1    | 160310-21   | Ventil S1                | Ventile                  | Valve                   |
| 15      | 2    | 160070R     | Forskruning, lige        | Verschraubung            | Connector               |
| 16      | 1    | 160226R     | Hydraulikslange          | Schlauch                 | Hose                    |
| 17      | 1    | 160035R     | Forskruning, T           | Verschraubung            | Connector               |
| 18      | 1    | 160263      | Ventil for nødsænk       | Ventile für notsenk      | Emergency valve         |
| 19      | 1    | 902001R     | Rør                      | Rohr                     | Tube                    |
| 20      | 1    | 160109R     | Skotforskruning, vinkel  | Verschraubung            | Connector               |
| 21      | 1    | 160228R     | Hydraulikslange          | Schlauch                 | Hose                    |
| 22      | 1    | 160XXXR     | Cylinder                 | Zylinder                 | Cylinder                |
| 22      | 1    | 131043R     | Pakningssæt              | Dichtsatz                | Seal kit                |
| 23      | 1    | 160069R     | Forskruning              | Verschraubung            | Connector               |
| 24      | 1    | 160225R     | Hydraulikslange          | Schlauch                 | Hose                    |
| 25      | 1    | 160073R     | Forskruning              | Verschraubung            | Connector               |
| 26      | 1    | 922001R     | Rør                      | Rohr                     | Tube                    |
| 27      | 1    | 160109R     | Forskruning              | Verschraubung            | Connector               |
| 28      | 1    | 160092R     | Forskruning              | Verschraubung            | Connector               |
| 29      | 1    | 160233R     | Hydraulikslange          | Schlauch                 | Hose                    |
| 30      | 1    | 160335R     | Forskruning              | Verschraubung            | Connector               |
| 31      | 1    | 160135R     | Cylinder                 | Zylinder                 | Cylinder                |
| 31      | 1    | 131043R     | Pakningssæt              | Dichtsatz                | Seal kit                |
| 32      | 1    | 160017R     | Forskruning, vinkel      | Verschraubung            | Connector               |
| 33      | 1    | xxxxxxx     | Rør                      | Rohr                     | Tube                    |
| 34      | 1    | 160037R     | Forskruning              | Verschraubung            | Connector               |
| 35      | 4    | 112045R     | Skive                    | Scheibe                  | Washer                  |



|   |  |  |
|---|--|--|
| Type :SBE/SI 92<br>SBE/SIR 92                       | Beskrivelse : <b>Pumpe initialløft</b><br>Description :<br>Beschreibung : <b>Pumpe</b> | Gruppe nr.: 922025<br>Group No :<br>Gruppe nr. : |
| Oprettet : 18-06-2012<br>Establish :<br>Errichtet : | Revideret : 04-12-2013<br>Revision :<br>Revision :                                     | Rev. nr. :<br>Rev. no.<br>Rev. nr.               |
|   |  | Side 2<br>Page<br>Blatt                          |

| Pos.nr. | Stk. | Bestil. nr. | Benævnelse          | oprettet d.       | udgået d.     |
|---------|------|-------------|---------------------|-------------------|---------------|
| 1       | 1    | 160310-4    | Pumpe support       | Pumpe Support     | Pump          |
|         | 1    | 160310-5    | Overtryksventil     | Ventile           | Valve         |
|         | 1    | 160310-6    | Hætte               | Deckel            | Cap           |
|         | 1    | 160310-26   | Pumpe               | Pumpe             | Pump          |
| 2       | 1    | 160310-23   | Tank 10 L           | Öl-Tank 10 L      | Tank 10 L     |
| 3       | 1    | 160310-3    | Hydraulik styrekort | Steuerskorte      | Controller    |
| 4       | 1    | 160310-9    | Ventilblok          | Ventielenblock    | Valve support |
| 5       | 1    | 160310-16   | Motor               | Motor             | Motor         |
|         | 1    | 150196-1    | Kulsæt              | Kohlenbürstensatz | Brushes       |
|         | 1    | 160310-18   | Termosikring        | Thermosicherung   | Thermoswitch  |
| 6       | 1    | 160235-4    | Sænke ventil S3     | Ventile S3        | Valve S3      |
| 7       | 1    | 160310-10   | Løfte ventil S2     | Ventile S2        | Valve S2      |
| 8       | 1    | 160310-12   | Prop                | Deckel            | Plug          |
| 9       | 1    | 160310-14   | Kontraventil        | Ventile           | Valve         |
| 10      | 2    | 160235-9    | Magnetspole         | Magnetspule       | Coil          |
| 11      | 1    | 901453      | Afstandsstykke      |                   |               |
| 12      | 2    | 160050-3    | Stik                | Stecker           | Connector     |
| 13      | 1    | 901452      | Konsol for styring  |                   |               |
| 14      | 1    | 160310-11   | Sænkebegrænser      | Ventile           | Ventile       |
| 15      | 4    | 160310-15   | O-ring              | Dichtung          | Seal          |
| 16      | 1    | 160008-13   | O-ring              | Dichtung          | Seal          |
| 17      | 1    | 160220-7    | Relæ                | Schütz            | Switch        |
| 20      | 1    | 160310-19   | Ventil S4           | Ventile           | Ventile       |
| 21      | 1    | 160310-21   | Ventil S1           | Ventile           | Ventile       |
| 22      | 1    | 160310-22   | Magnetspole         | Magnetspule       | Coil          |
| 23      | 1    | 160310-20   | Magnetspole         | Magnetspule       | Coil          |

|   |  |  |
|---|--|--|
| Type :SBE/S 90                                      | Beskrivelse : <b>Fordeler Box</b><br>Description : <b>Connector box</b><br>Beschreibung : <b>Verteiler Box</b> | Gruppe nr.: 150398<br>Group No :<br>Gruppe nr. : |
| Oprettet : 18-01-2006<br>Establish :<br>Errichtet : | Revideret : 28-07-2020<br>Revision :<br>Revision :   | Rev. nr. :<br>Rev. no.<br>Rev. nr.               |
|   |  | Side 1<br>Page<br>Blatt                          |

nr. Benævnelse

oprettet d.

udgået d.



|           |                  |                      |                       |
|-----------|------------------|----------------------|-----------------------|
| X1        | Styrestang       | Deichselstange       | Control handle        |
| X2        | Curtis           | Curtis               | Curtis controller     |
| X3        | 24V ind          | 24V Eingang          | 24V in                |
| X4        | 24V pumpe        | 24V Pumpe            | 24V Pump              |
| X5        | Bremse Venstre   | Bremse Links         | Brake left            |
| X6        | Bremse Højre     | Bremse Rechts        | Brake right           |
| X7        | Horn             | Hupe                 | Horn                  |
| X8        | 24V ud           | 24V Ausgang          | 24V out               |
| X9        | 24V Servo        | 24V Servo            | 24V Servo             |
| X10 Pin 2 | Interlock        | Interlock            | Interlock             |
| X10 Pin 1 | +24V ud          | +24V Ausgang         | +24V out              |
| L1        | Box aktiv        | Box Aktiv            | Box active            |
| L2        | Styrestang aktiv | Deichselstange Aktiv | Control handle active |
| L3        | Sikkerhed aktiv  | Sicherheit Aktiv     | Safety active         |



|   |  |   |
|---|--|---|
| Type :SBE/S 90<br>SBE/SI 92<br>EHL 95               | Beskrivelse : <b>Appendix</b><br>Description :<br>Beschreibung : | Gruppe nr.:<br>Group No :<br>Gruppe nr. : |
| Oprettet : 20-10-2004<br>Establish :<br>Errichtet : | Revideret :<br>Revision :<br>Revision :                          | Rev. nr. :<br>Rev. no.<br>Rev. nr.        |
|   |  | Side 1<br>Page<br>Blatt                   |

nr. Benævnelse

oprettet d.

udgæet d.

| <b>Farvekoder</b> | <b>Farbkoden</b> | <b>Colour codes</b> |
|-------------------|------------------|---------------------|
| Gul               | Gelb             | Yellow              |
| Gul/hvid          | Gelb/Weiß        | Yellow/White        |
| Gul/grøn          | Gelb/Grün        | Yellow/Green        |
| Pink              | Rosa             | Pink                |
| Grå               | Grau             | Gray                |
| Grå/rød           | Grau/Rot         | Gray/Red            |
| Sort              | Schwartz         | Black               |
| Sort/hvid         | Schwartz/Weiß    | Black/White         |
| Rød               | Rot              | Red                 |
| Rød/blå           | Rot/Blau         | Red/Blue            |
| Blå               | Blau             | Blue                |
| Hvid              | Weiß             | White               |
| Hvid/grøn         | Weiß/Grün        | White/Green         |
| Hvid/brun         | Weiß/Braun       | White/Brown         |
| Lilla             | Lila             | Purple              |
| Brun              | Braun            | Brown               |
| Brun/gul          | Braun/Gelb       | Brown/Yellow        |
| Brun/grøn         | Braun/Grün       | Brown/Green         |
| Grøn              | Grün             | Green               |
| Grøn/rød          | Grün/Rot         | Green/Red           |
| Orange            | Orange           | Orange              |